



# SANY

# ST230V

- **PUISSANCE BRUTE**  
53,7 KW / 73 HP
- **CAPACITÉ D'OPÉRATION**  
1100 KG / 2430 LB
- **POIDS OPÉRATIONNEL**  
4680 KG / 10318 LB
- **HIGH FLOW**  
120 L/MIN / 31,6 GPM

## CONDUITE CONFORTABLE

CABINE SPACIEUSE AVEC ISOLATION, CLIMATISATION & CHAUFFAGE INCLUANT VITRE COULISSANTE AVANT

## OPÉRATION INTELLIGENTE

CONDUITE STABLE & SYSTÈME DE NIVELLEMENT AUTOMATIQUE AVEC COMMANDE DE PILOTAGE HYDRAULIQUE

## PERFORMANCE EFFICACE

STRUCTURE DE LEVAGE VERTICAL AVEC GRANDE HAUTEUR DE DÉCHARGEMENT, CONFIGURATION À DEUX VITESSES & TRANSITION RAPIDE POUR UN TRAVAIL EFFICACE

## UTILISATION VERSATILE

OPTIONS DE SORTIE STANDARD & HIGH FLOW AVEC POSSIBILITÉ DE DIVERS ATTACHEMENTS, TELS QUE DES GODETS, BALAIS, DÉNEIGEUSES ET TARIÈRES, POUR RÉPONDRE À DIFFÉRENTS BESOINS

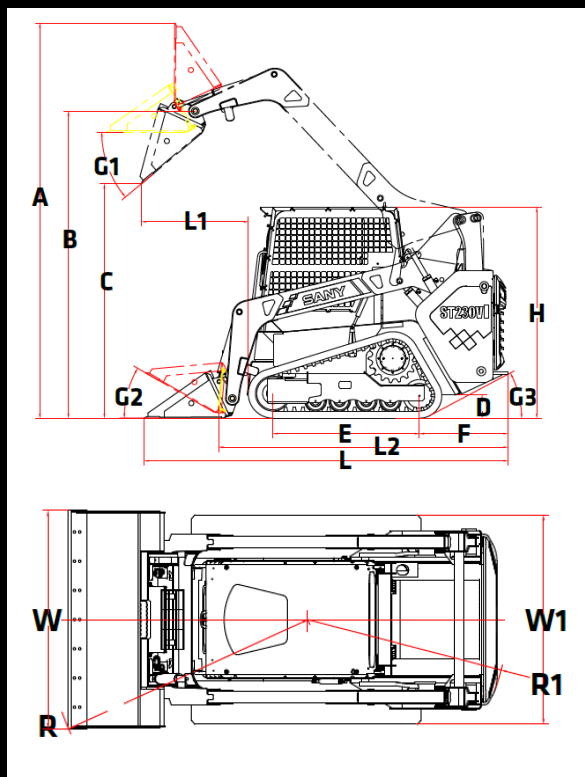
**GARANTIE 3 ANS / 3000 HEURES\***

\*CERTAINES CONDITIONS S'APPLIQUENT

## PARAMÈTRES DE PERFORMANCE

MOTEUR	YANMAR 4TNV98CT	CAPACITÉ D'OPÉRATION	1100 KG / 2430 LB
VITESSE MOTEUR	2400 RPM	CHARGE DE BASCULEMENT	3148 KG / 6943 LB
PUISSANCE BRUTE	53,7 KW / 73 HP	POIDS OPÉRATIONNEL	4680 KG / 10318 LB
COUPLE MAXIMAL	280 NM / 206 LB-FT À 1560 RPM	FORCE D'ARRACHEMENT	25,5 KN / 5733 LBF
DÉPLACEMENT	3,319 L / 203 IN <sup>3</sup>	VITESSE LENTE	8 KM/H / 5 MPH
ASPIRATION	TURBOCHARGEUR	VITESSE RAPIDE	13,2 KM/H / 8 MPH
ÉMISSIONS	TIER 4 FINAL	TAILLE DES CHENILLES	320X86-52
TEMPS DE CYCLE (LEVER, BAISSER, BASCULER)	9 S	DÉBIT STANDARD	80 L/MIN / 21 GPM
PRESSION HYDRAULIQUE DE LA CHARGEUSE	23 MPA / 3336 PSI	HIGH FLOW	120 L/MIN / 31,6 GPM
VOLTAGE DE BATTERIE	12 V	GÉOMÉTRIE DE LEVAGE	LEVAGE VERTICAL
RÉSERVOIR DIESEL	100 L / 26,4 GAL	CABINE	FOPS & ROPS

## DIMENSIONS GLOBALES



<b>A</b> HAUTEUR MAXIMALE	3965 MM / 13'
<b>B</b> HAUTEUR DE L'AXE DU GODET À LEVAGE MAX.	3060 MM / 10' 1"
<b>C</b> DÉGAGEMENT AU LEVAGE ET DÉVERSEMENT MAX.	2340 MM / 7' 8"
<b>D</b> DÉGAGEMENT DU SOL	230 MM / 9"
<b>E</b> LONGUEUR DE CHENILLE AU SOL	1460 MM / 4' 10"
<b>F</b> DÉPASSEMENT DU PARE-CHOCS DERRIÈRE L'ESSIEU ARRIÈRE	883 MM / 2' 11"
<b>R</b> RAYON DE BRAQUAGE DEPUIS LE CENTRE DU GODET	2100 MM / 6' 11"
<b>R1</b> RAYON DE BRAQUAGE DEPUIS LE CENTRE DE L'ARRIÈRE DE LA MACHINE	1685 MM / 5' 6"
<b>G1</b> ANGLE DE DÉVERSEMENT MAXIMAL	40°
<b>G2</b> ANGLE DE RETOUR DU GODET AU SOL	30°
<b>G3</b> ANGLE DE DÉPART	28°
<b>L2</b> LONGUEUR SANS GODET	2885 MM / 9' 6"
<b>L1</b> PORTÉE AU LEVAGE ET DÉVERSEMENT MAX.	1065 MM / 3' 6"
<b>L</b> LONGUEUR AVEC GODET AU SOL	3610 MM / 11' 10"
<b>W1</b> LARGEUR SANS GODET	1675 MM / 5' 6"
<b>W</b> LARGEUR AVEC GODET	1727 MM / 5' 8"
<b>H</b> HAUTEUR JUSQU'AU SOMMET DE LA CABINE	2100 MM / 6' 11"